



Model: **VARIOLUX 48 BCA**
Table: **Chassis**



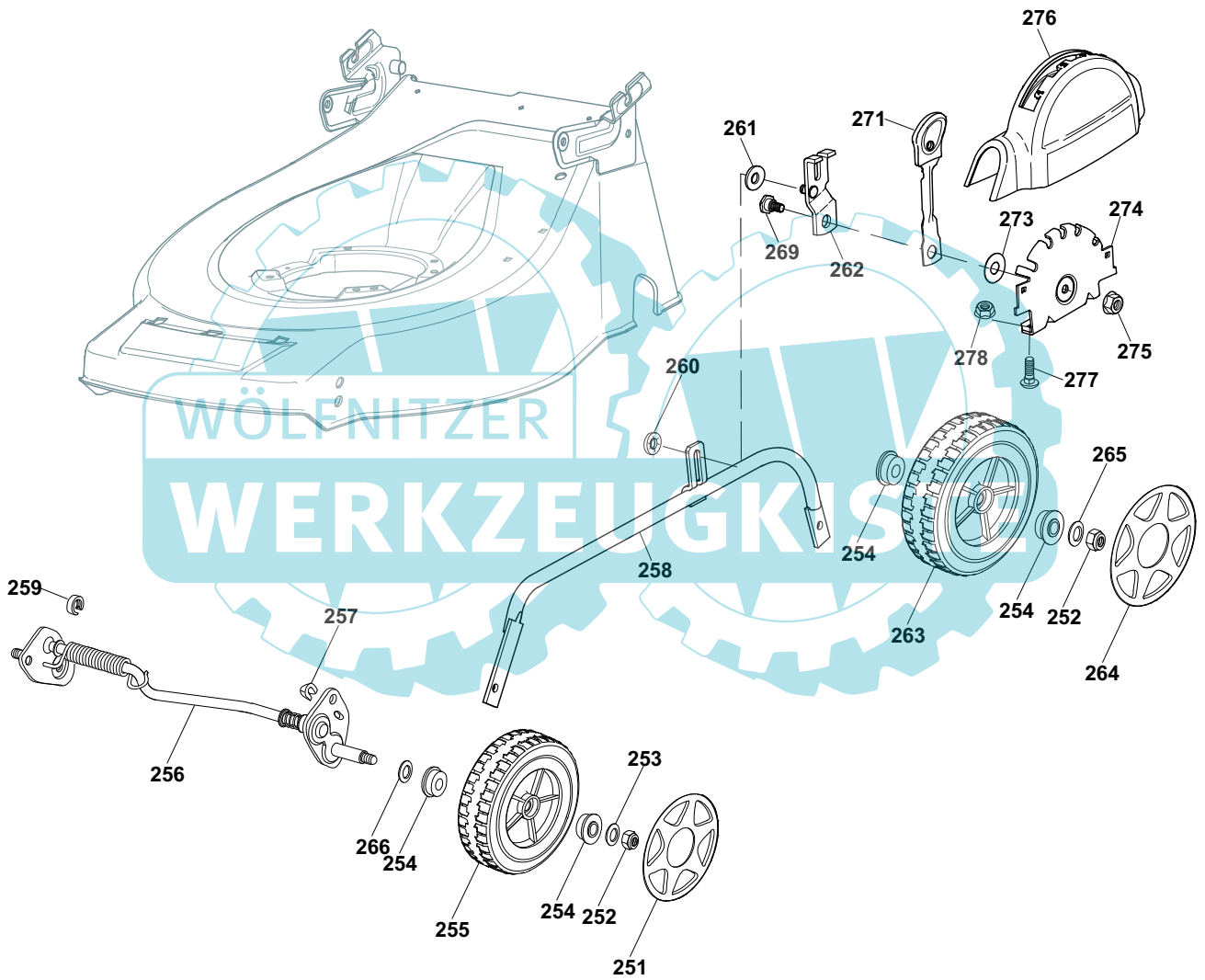


Model: VARIOLUX 48 BCA
Table: Chassis

Pos.	Article nr	Q.ty	Description	Bezeichnung
1	81002706/0	1	Deck	Gehäuse
2	12728530/0	3	Screw	Schraube
3	22060198/0	1	Protection, Belt	Schutz, Riemen
4	12731350/0	4	Screw	Schraube
5	22545152/0	2	Plate	Platte
6	22291150/0	1	Rubber Insert	Gummi Einsatz
7	22109715/0	1	Cover	Haube
8	12728688/0	2	Screw	Schraube
9	12731600/1	3	Screw	Schraube
10	12604899/0	2	Snap Ring	Sprengring
10	22450421/0	1	Snap Ring	Sprengring
11	22517859/0	1	L Spring	Linke Feder
13	22450422/0	1	R Spring	Rechte Feder
14	22109719/0	1	Support	Halter
15	22600133/0	1	Stone-Guard	Prallblech
16	18566110/0	2	Cap	Gummistopfen
17	81006649/0	1	Handle, Lower Part	Holm, Unterteil
18	81006659/0	1	Left Handle	Holm
19	81006655/0	1	Handle, Upper Part	Holm, Oberteil
20	22291058/0	1	Handgrip Black	Handgriff Schwarz
21	22524334/0	2	Pin	Bolzen
22	12604899/0	2	Snap Ring	Sprengring
23	81003250/0	4	Lever, Handle Blocking	Hebel
24	22680011/0	4	Washer	Scheibe
25	25670011/0	4	Washer	Scheibe
26	22399816/0	4	Knob	Griff
27	12293200/0	4	Nut	Mutter
28	22820067/1	2	Cap	Gummistopfen
29	22245061/0	2	Ring Nut, Internal	Nutmutter
30	22245060/0	2	Ring Nut, External	Nutmutter
32	22393613/0	1	Lower Knob	Wechsel, Oberteil
33	22393612/0	1	Upper Knob	Wechsel, Unterteil
34	81006651/0	1	Right Handle	Holm
35	12793701/0	3	Screw	Schraube
36	12293201/0	3	Nut	Mutter
40	22430315/1	1	Guide Spring	Feder Führer
41	81000711/0	1	Cable, Thread Motor Brake	Kabel, Motorbremse
42	22430309/0	1	Guide Spring	Feder Führer
43	12154330/0	1	Nut	Mutter
45	12521340/0	1	Washer	Scheibe
46	12728640/0	1	Screw	Schraube
47	22820068/0	1	Cap	Gummistopfen
51	12728701/0	6	Screw	Schraube
52	22283004/0	1	Protection	Schutz
53	22785190/0	1	Support	Halter
54	22785191/0	2	Support	Halter
55	12728687/0	4	Screw	Schraube
56	22321707/0	1	Lever	Hebel
57	22283006/0	1	Protection	Schutz
58	22109538/0	2	Cap	Gummistopfen
59	22557153/0	2	Plate	Plättchen
60	22321709/0	1	Lever	Hebel
63	22785189/0	1	Support	Halter
103	22283007/0	1	Protection	Schutz
104	22283005/0	1	Protection	Schutz
105	22109538/0	2	Cap	Gummistopfen
106	12728701/0	4	Screw	Schraube
111	81008667/0	1	Outfit, Screws	Satz, Schrauben
231	22140223/0	1	Deflector	Deflektor



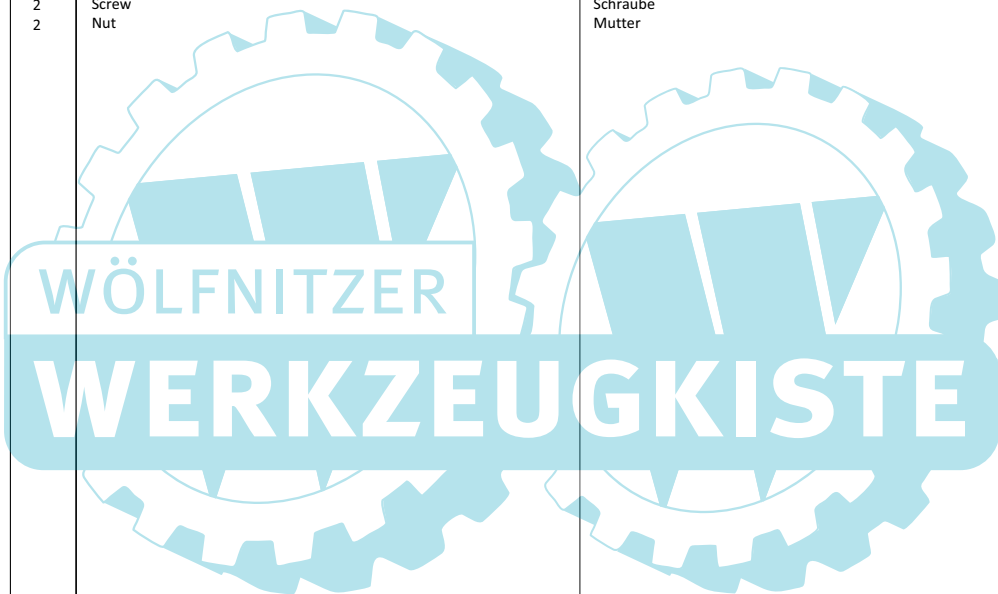
Model: **VARIOLUX 48 BCA**
Table: **Wheels And Height Adjusting**





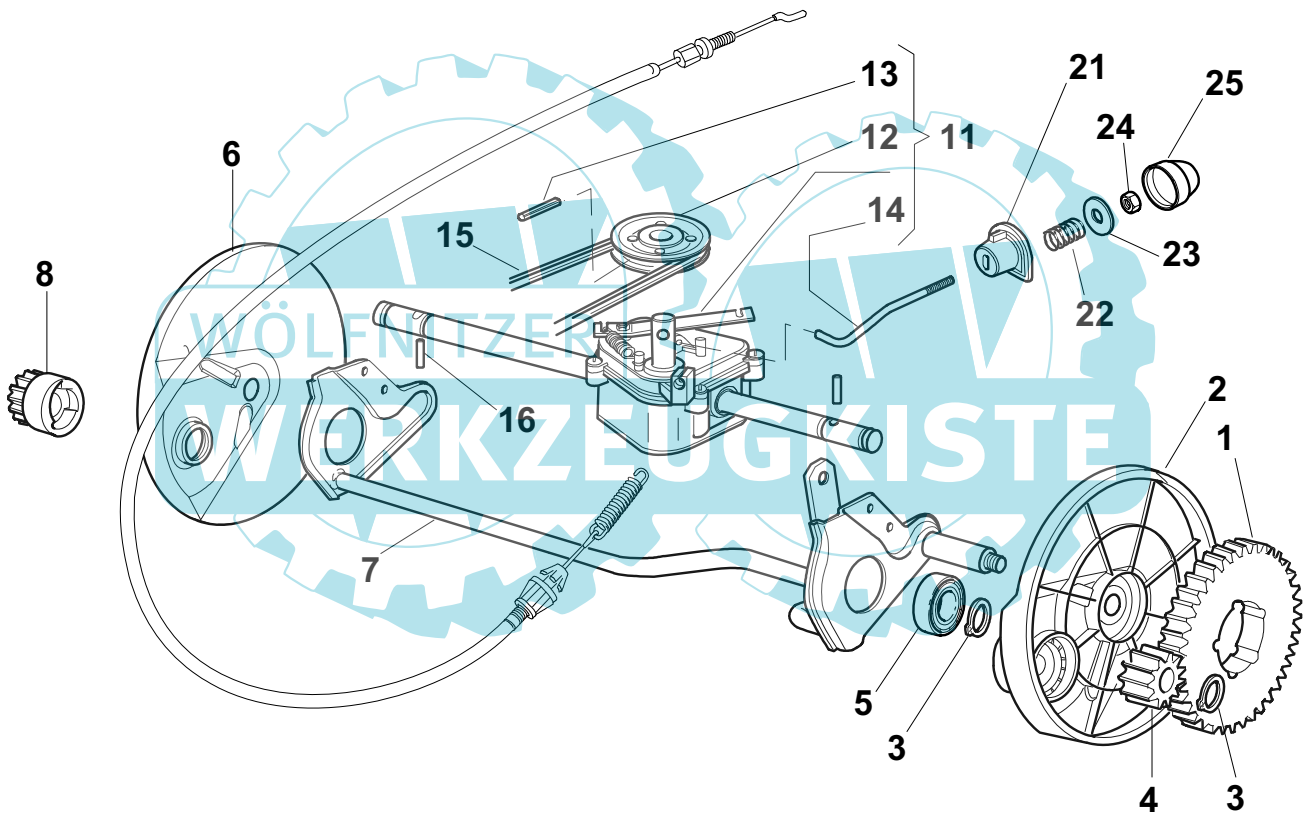
Model: VARIOLUX 48 BCA
Table: Wheels And Height Adjusting

Pos.	Article nr	Q.ty	Description	Bezeichnung
251	22110409/0	2	Hub Cap	Radkappe
252	12155000/0	4	Nut	Mutter
253	12521350/0	2	Washer	Scheibe
254	22122200/0	8	Bearing	Lager
255	81007351/0	2	Wheel, Knobbly Ø 170	Rad M. Stollenpr. Ø 170
256	81000141/1	1	Axle, Front Wheels	Achse, Vorderrad
257	12436050/0	2	Plate	Plättchen
258	381002018/0	1	Rod, Height Adjustment	Stange, Höheverstellung
259	22171002/0	1	Spacer	Distanzring
260	12604896/0	1	Snap Ring	Sprengring
261	12369500/0	1	Elastic Washer	Federscheibe
262	81005121/0	1	Plate	Plättchen
263	81007343/0	2	Wheel Ø 210	Rad Ø 210
264	22110410/0	2	Hub Cap	Radkappe
265	12369500/0	2	Elastic Washer	Federscheibe
266	12530150/0	2	Washer	Scheibe
269	22524333/0	1	Pin	Bolzen
271	22321502/1	1	Lever, Height Adjustment	Hebel, Höheverstellung
272	22399814/0	1	Knob	Griff
273	22672152/0	1	Washer	Scheibe
274	22735571/1	1	Sector, Height Adjustment	Sektor, Höheverstellung
275	12154210/0	1	Nut	Mutter
276	22109714/0	1	Cover	Kappe
277	12815200/0	2	Screw	Schraube
278	12292102/0	2	Nut	Mutter





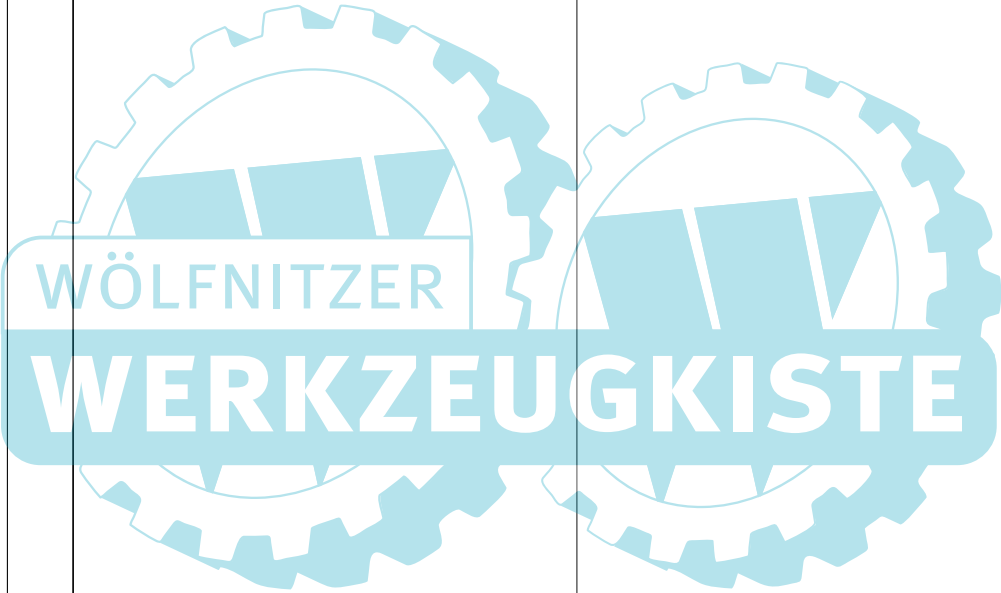
Model: **VARIOLUX 48 BCA**
Table: **Rear Drive**





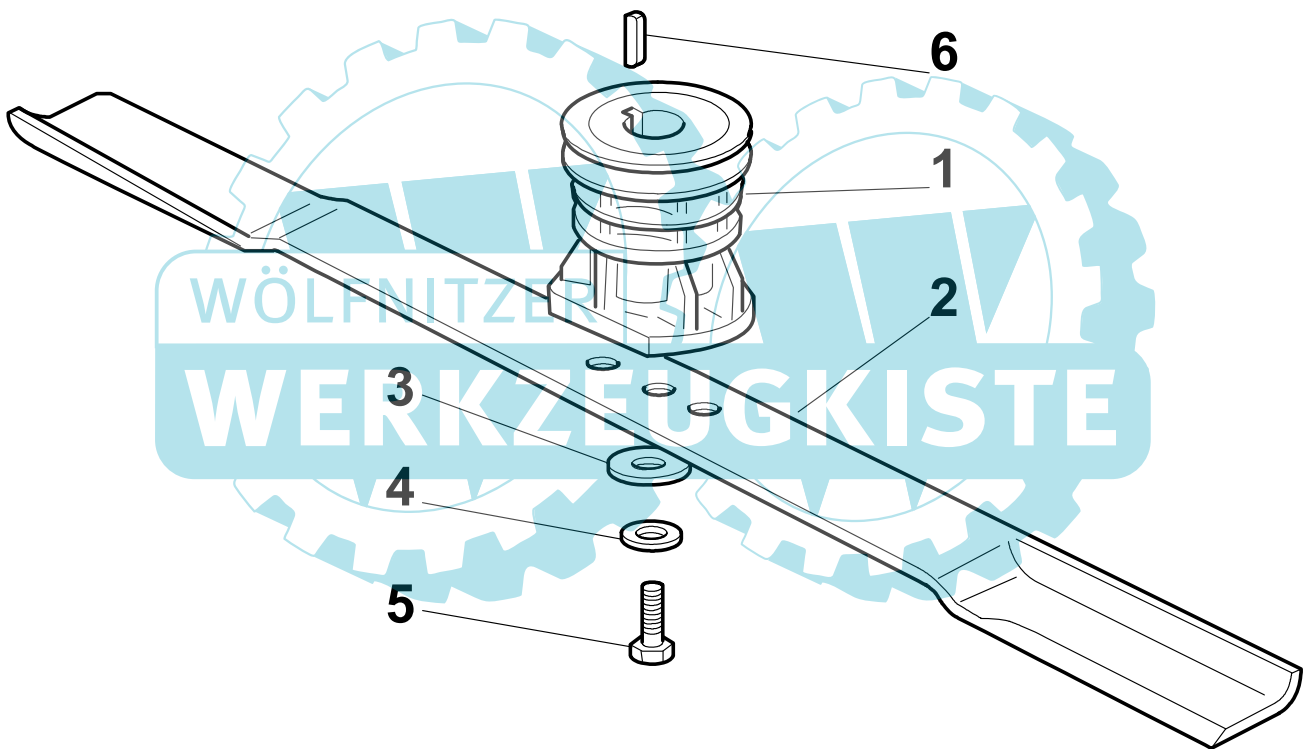
Model: VARIOLUX 48 BCA
Table: Rear Drive

Pos.	Article nr	Q.ty	Description	Bezeichnung
1	22120105/1	2	Ring Gear	Kranz
2	22600093/0	1	Protection, L Wheel	Schütz, Linkes
3	12608600/0	4	Seeger	Seeger
4	22570120/1	1	Pinion L	Ritzel Linkes
5	19216035/0	2	Bearing	Lager
6	22600092/0	1	Protection, R Wheel	Schütz, Rechtes
7	81000147/0	1	Axle, Rear Wheels	Achse, Hinterrad
8	22570110/1	1	Pinion R	Ritzel Rechtes
11	81003076/0	1	Gear Box	Antrieb
12	22601904/0	1	Pulley	Riemenscheibe
13	12645705/0	1	Pin	Stift
14	22033283/0	1	Adjustment Rod	Verstellungstange
15	35063800/0	1	Belt Z 27	Riemen Z 27
16	22753000/0	2	Pin	Stift
21	22041957/1	1	Bush	Buchse
22	22450063/0	1	Spring	Feder
23	22680009/0	1	Washer	Scheibe
24	12154510/0	1	Nut	Mutter
25	22110230/0	1	Cap	Gummistopfen





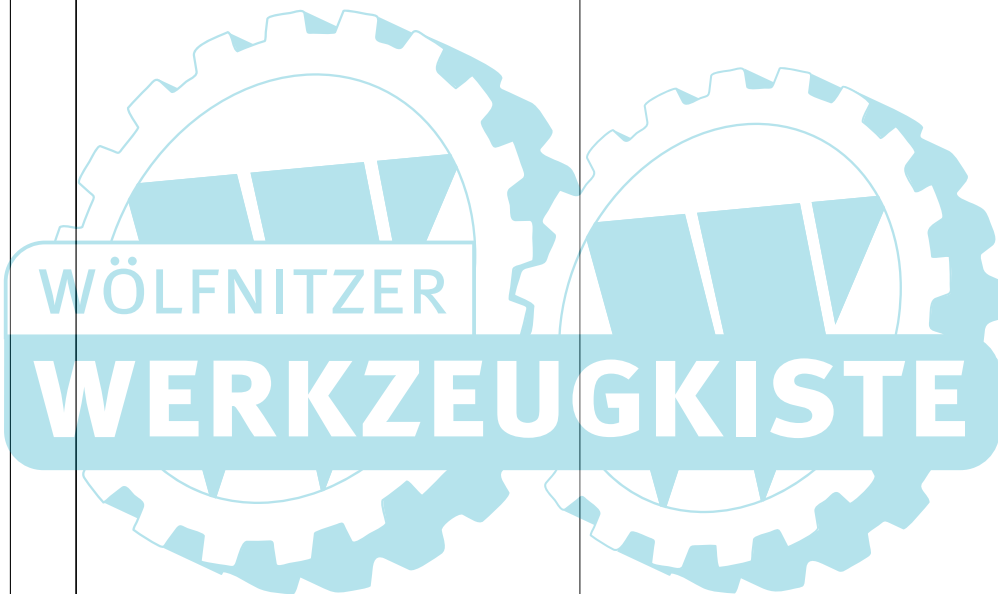
Model: **VARIOLUX 48 BCA**
Table: **Blade**





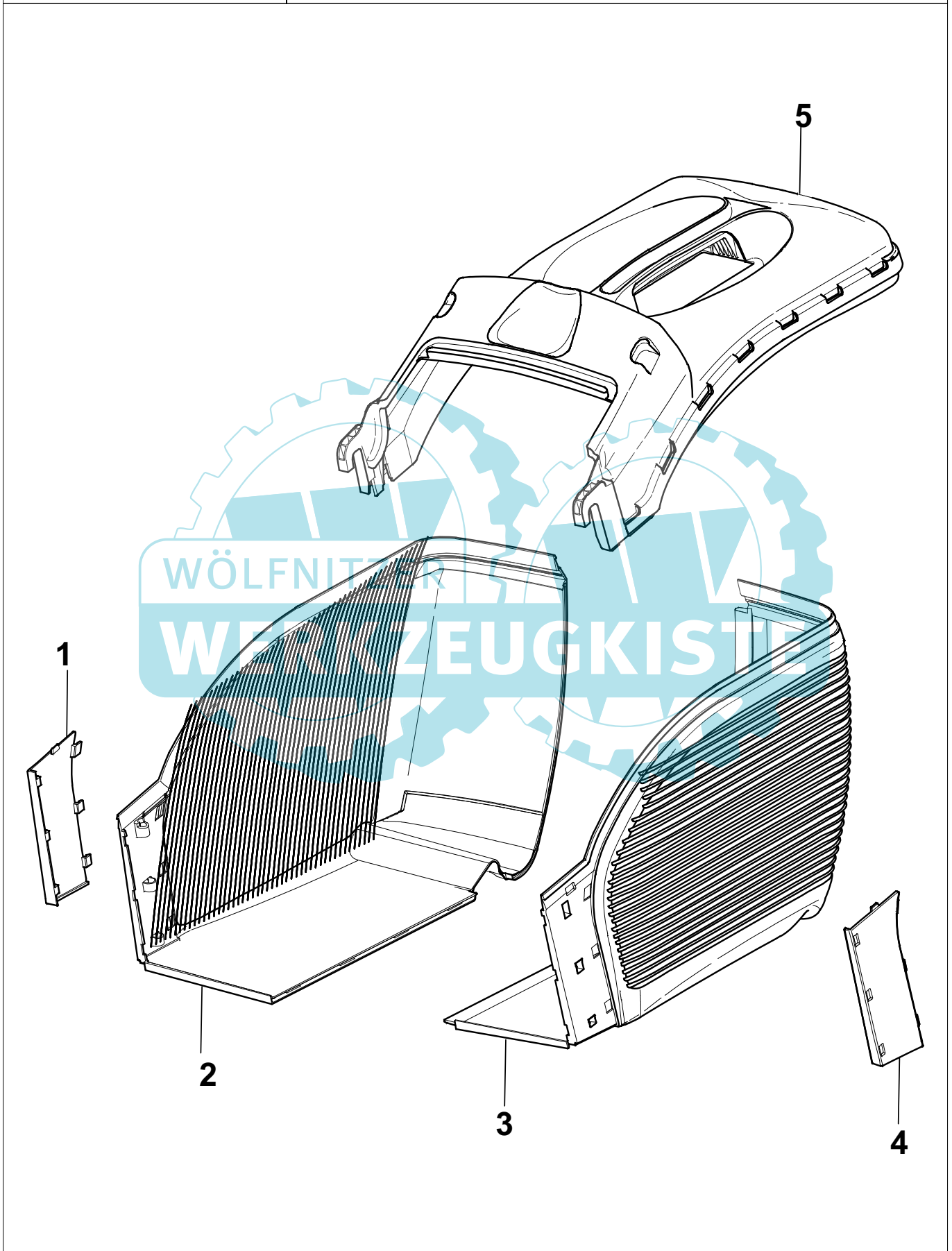
Model: VARIOLUX 48 BCA
Table: Blade

Pos.	Article nr	Q.ty	Description	Bezeichnung
1	22465607/0	1	Hub With Pulley	Nabe Mit Scheibe
2	81004346/3	1	Blade Standard	Messer Standard
3	22160400/0	1	Elastic Washer	Elastischescheibe
4	12523080/0	1	Washer	Scheibe
5	12735698/0	1	Screw	Schraube
6	12139100/0	1	Feather	Keil





Model: **VARIOLUX 48 BCA**
Table: **Grass-Catcher**





Model: VARIOLUX 48 BCA
Table: Grass-Catcher

Pos.	Article nr	Q.ty	Description	Bezeichnung
1	22486156/0	1	Right Profil	Recht Profil
2	22486154/0	1	Grassbox Lower Part(R)	Korb Unterteil (R)
3	22486155/0	1	Grassbox Lower Part (L)	Korb Unterteil (L)
4	22486157/0	1	Left Profil	Link Profil
5	22486153/0	1	Grass-Box, Upper	Korb, Oberteil
551	22486156/0	1	Right Profil	Recht Profil
552	22486154/0	1	Grassbox Lower Part(R)	Korb Unterteil (R)
553	22486155/0	1	Grassbox Lower Part (L)	Korb Unterteil (L)
554	22486157/0	1	Left Profil	Link Profil
555	22486153/0	1	Grass-Box, Upper	Korb, Oberteil

